

# 災害時

# ペット簡易避難ケージ

山梨県災害派遣獣医療チームVMA T指定

備蓄に便利  
コンパクト収納

災害発生から  
3ヶ月間使用可

汚れに強い  
耐水加工

ケージ内温度  
保温・保冷  
効果あり

処分簡単  
ダンボール製



通気性抜群!  
空気穴つき

内開き扉で  
脱走防止

噛み付きに強い  
ネットつき

## 安心して同行避難していただくために…

災害発生時、避難所に設置するペット用ケージです。  
避難所に備えておけば、ペットと一緒に同じ避難所に避難できます。  
ペットを連れて避難してきた被災者も、ほかの被災者を気にせず安心して避難できます。

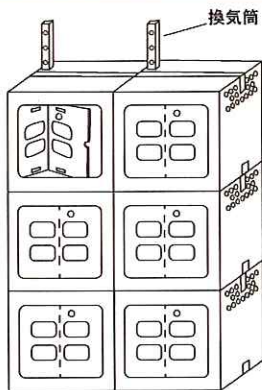


災害が発生してから避難所に物資が届き、生活環境が整い始めるまでおよそ3ヶ月かかるといわれています。避難所での3ヶ月間を少しでも快適に、清潔に過ごせるよう生まれたのが「災害時ペット簡易避難ケージ」です。  
ケージ本体は汚れに強い耐水性のダンボールを使用しています。ケージ内に敷くパットはプラスチック製で掃除が簡単にでき、取替えも可能なので清潔にお使いいただけます。ペットシートを敷いても汚れを気にせずお使いいただけます。  
避難場所の環境が整っていることでペットも飼い主様も安心して避難生活を送ることができます。



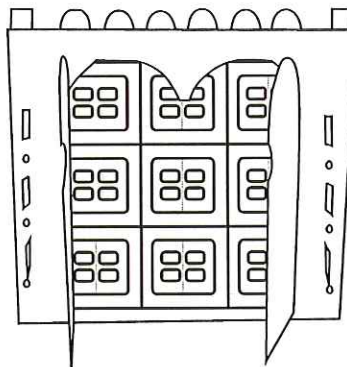
状況に応じてさまざまな使い方ができます。

連結できます



付属のマジックテープを貼り付けて連結できます。さらに夏季は換気筒を差し込んで換気することができます。ケージ同士のずれの防止にも効果的です。別売（開発中）のファンを取り付けて空気のとおりをよりよくすることもできます。（換気筒・ファンはオプションです。）

ハウス（別売）でユニットも作れます



ケージ（小）を最大9個まで収納できます。



扉は内開きなのでペットの脱走を防止します。



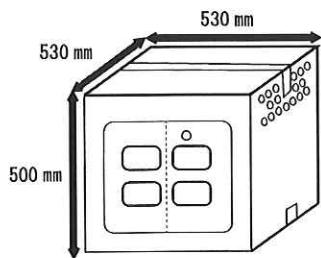
ハウスにケージを設置すれば飼い主様とペットがコミュニケーションをとることができます。ペットの怪我の手当てや看病をする場合も便利です。



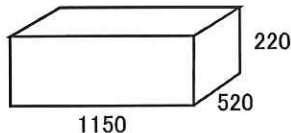
プラスチックパットつきなので、ペットシートを敷いても簡単にお掃除ができます。

ケージ【小】  
小型・中型犬用（猫～柴犬）

販売価格：6,000 円  
(1セット3組入：1組あたり2,000円)  
※別途送料が発生します。

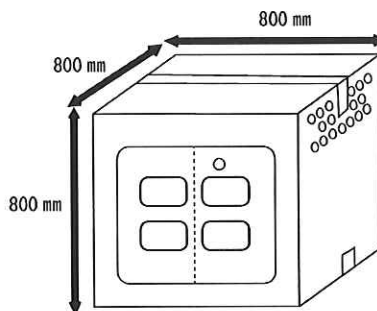


保管時折りたたみサイズ (mm)

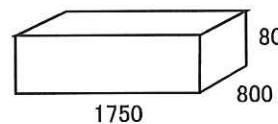


ケージ【大】  
大型犬用（レトリバー）

販売価格：3,500 円  
(1セット1組入)  
※別途送料が発生します。



保管時折りたたみサイズ (mm)



セット内容（1組あたり）

- ・本体
  - ・扉・補強枠
  - ・敷パット（ダンボール）
  - ・敷パット（プラスチックダンボール）
  - ・お名前ラベル／ガムテープ
  - ・マジックテープ（連結用）
- ※【小】は1セット3組入

組み立て簡単！3ステップで完成します。

- ① 本体を組み立て、底をテープで留めます。
- ② 扉と補強枠を本体に入れます。
- ③ 天面をテープで留め、扉を開いて底パットを2枚入れます。

使用可能期間の目安はおよそ3ヶ月間です。  
保管期限（耐水加工の効果）は5年間です。